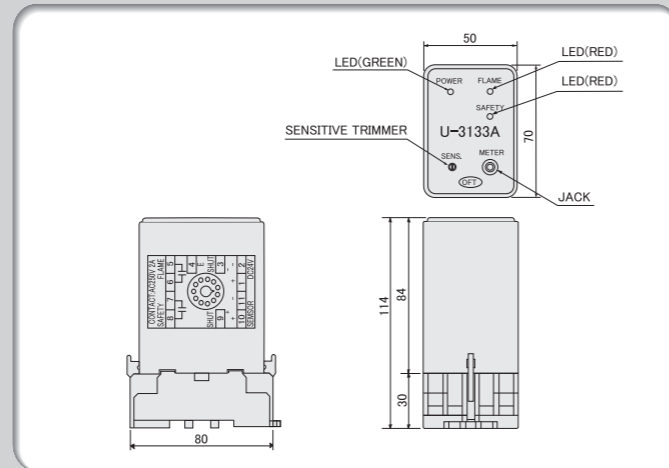
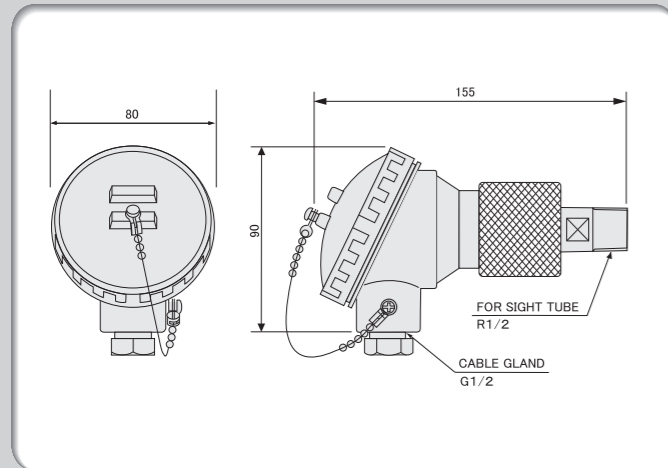
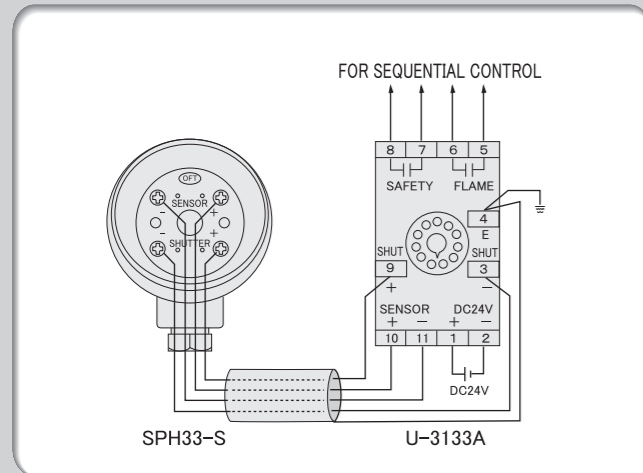


● 外形寸法 Outline drawing



● 結線図 Connection drawing



● オプション Option



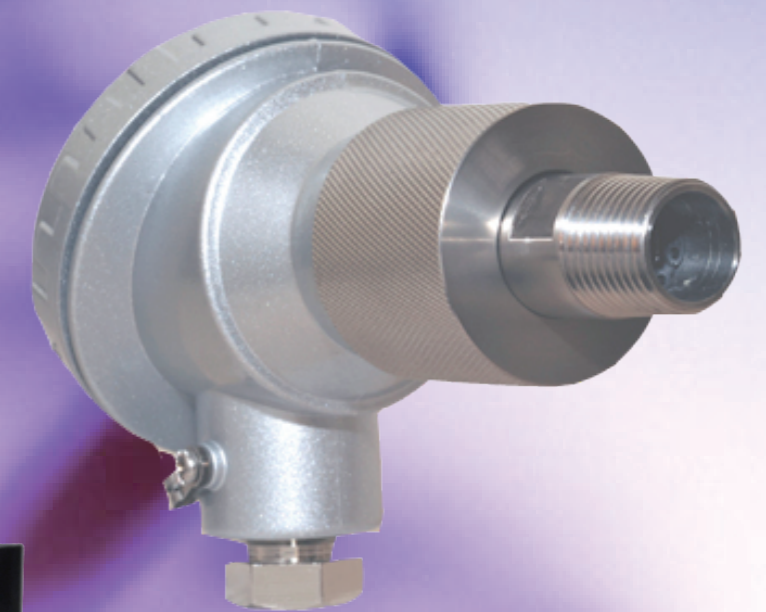
- ① 電圧計メータ  
※ 内部負荷抵抗:50kΩ以上
- ② メータプラグ  
※ ケーブル長は標準1mです
- ① Voltmeter  
※ Load resistance:50kΩ minimum
- ② Meter plug  
※ Standard cable length is 1M.

※ プラグはJIS C6560 φ 3.5 をご使用ください。  
※ Use the Plug φ3.5 (JIS C6560) with this model.

ULTRAVIOLET RAYS FLAME DETECTOR WITH SELF-CHECK FUNCTION : UV-3000 SERIES

# セルフチェック機能付紫外線火炎検出器

## UV-3000シリーズ (MOUNT TYPE)



**OFT** OFT Corporation

(We are highly skilled in Optical & Flame Detector Technology)

〒222-0001  
神奈川県横浜市港北区樽町 4-4-34

株式会社 オーエフティ

TEL 045(547)4701  
FAX 045(547)4816  
E-mail oft@fa.netyou.jp

4-34 Tarumachi 4-chome, Kohoku-ku,  
Yokohama City, Kanagawa 222-0001, Japan

**OFT** OFT Corporation

Phone 045(547)4701  
FAX 045(547)4816  
E-mail oft@fa.netyou.jp

# 高温空気燃焼・H<sub>2</sub>・COG・Bガス や油燃焼火炎等の火炎検知に

The UV-3000 flame detector is exceptional at detecting the combustion flames of High Temperature Air Combustion, H<sub>2</sub>, COG, BFG, etc., or of the oil combustion.

## HEAD : SPH33-S



### ● 主な特徴

- 1) セルフチェック用メカシャッタ付。
- 2) 小型・軽量で取付が容易。
- 3) ヘッド—アンプ間の結線は4芯ケーブルで長さは200メートルまで使用可能。
- 4) LPG, LNG, H<sub>2</sub>ガス、Bガス、COGなどのガス及び軽油などの油バーナ火炎の検知に適しています。
- 5) 太陽光や炉壁などの高温物体からの放射光による誤動作はありません。
- 6) ウインドガラスにより、炉体圧による熱風や塵からセンサを保護します。

### ● Features

- 1) Mechanical shutter for Self-Check is installed.
- 2) Small, light and easy installation.
- 3) Connection between Head and Amp. is 4 cores cable and the cable length of up to 200M can be used.
- 4) This is particularly suitable for detections of gases, such as LPG, LNG, H<sub>2</sub>, BFG, etc..., and of oil burner flame such as light oil.
- 5) There is no malfunction caused by the radiation produced from high temperature objects, such as sunlight and furnace wall.
- 6) By window glass, sensor is protected from dust or hot wind caused by the furnace pressure.



### ●仕様 Specifications

Model No.	SPH33-S
構造	防滴構造
検出対象	火炎より発生する紫外線
検出素子	特殊光電子管
スペクトル応答	190 ~ 290nm
応答時間	0.5 sec 以下
セルフチェック	メカニカルシャッタ方式
使用周囲温度	-20 ~ 105 °C
電線接続方式	端子台接続方式
シーリング空気量	0.03 Nm <sup>3</sup> /min 以上 60 °C以下 有効差圧 炉圧 +1.47kPa (+150mmH <sub>2</sub> O)
塗装色	シルバー
重量	0.7 kg

Model No.	SPH33-S
Structure	Drip-proof type
Object of detection	Ultraviolet rays radiation from the flame
Sensing element	Ultraviolet sensitive trigger tube
Sensitive range	190 to 290 nm
Response time	0.5 sec or less
Self-check	Mechanical shutter
Ambient operating temp.	-20 to 105 °C
Cable connection	Solderless terminal
Sealing air flow rate	0.03 Nm <sup>3</sup> /min or more, under 60°C at the differential pressure + 1.47kPa (+150mmH <sub>2</sub> O) (detector's inlet pressure-furnace pressure = 1.47kPa)
Paint color	Silver
Weight	0.7 kg

## AMPLIFIER : U-3133A



### ● 主な特徴

- 1) セルフチェック機能付。
- 2) 小型なのでスペースを取らず、しかも取付ベースはデインレール対応なので容易に取付・配線が行えます。
- 3) 感度調整機能付でアナログ出力を備えており、メータを使用すると火炎の状態が一目で把握できます。
- 4) アンプ本体はプラグイン方式なので取付・取外しが簡単に行えます。
- 5) アナログ出力は 0~5VDC。
- 6) 電源容量 1Aで6台のユニットを同時に使用できます。

### ● Features

- 1) Self-Check function is installed.
- 2) The small type with only a little space requirement and the DIN rail mounting make it easy to install and wire.
- 3) This is equipped with sensitivity adjustment and offers an analog output and by using the meter the flame condition can be checked at a glance.
- 4) This Amp. is the Plug-in type, which is easy to be replaced.
- 5) Analog output is 0 to 5VDC.
- 6) Six (6) units can be operated at the same time with 1A power capacity.



### ●仕様 Specifications

Model No.	U-3133A
構造	プラグイン方式
取付方法	デインレール 又は ネジ止
電源電圧	DC24 V
消費電力	4.0 VA
使用周囲温度	-20 ~ 60 °C
フレーム接点出力	1a 火炎検出時 接点閉
セーフティ接点出力	1a 正常時 接点閉
接点定格	AC250 V 2 A
セルフチェック	1回/約4秒
フレームON応答時間	0.5 sec 以下
フレームOFF応答時間	3.0 ± 0.5 sec
メータジャック出力	0 ~ 5 V DC (1.3V DC以上でフレーム“有”)
塗装色	マンセル 5G5/10
重量	0.3 kg

Model No.	U-3133A
Structure	Plug-in type
Mounting	DIN rail or Screw
Power supply	DC24 V
Power consumption	4.0 VA
Ambient operating temp.	-20 to 60 °C
Flame contact	1a at detecting flame - contact "close"
Safety contact	1a at ordinary - contact "close"
Contact rating	AC250 V 2 A
Self-check	Once / about 4sec.
ON response time	0.5 sec. or less
OFF response time	3.0 ± 0.5 sec.
Analog output	0 to 5 V DC (over 1.3V DC flame "presence")
Painting color	Munsell 5G5/10
Weight	0.3 kg